

A technical drawing of a cable tray system, showing a vertical section of a tray with multiple cables running through it. The tray is supported by a metal structure with various bolts and nuts. The drawing is in black lines on a white background.

DRABEST SP. Z O.O.

---

Mników 281,  
32-084 Morawica, Poland  
[www.drabest.pl](http://www.drabest.pl)  
[www.drabest.com](http://www.drabest.com)

---

[Handel@drabest.pl](mailto:Handel@drabest.pl)  
[Export@drabest.pl](mailto:Export@drabest.pl)

# DRABINY EWAKUACYJNE

## SYSTEM MODUŁOWY

**DRABEST**

ZESTAW 1 | DO 3 M



ZESTAW 2 | 3-4 M



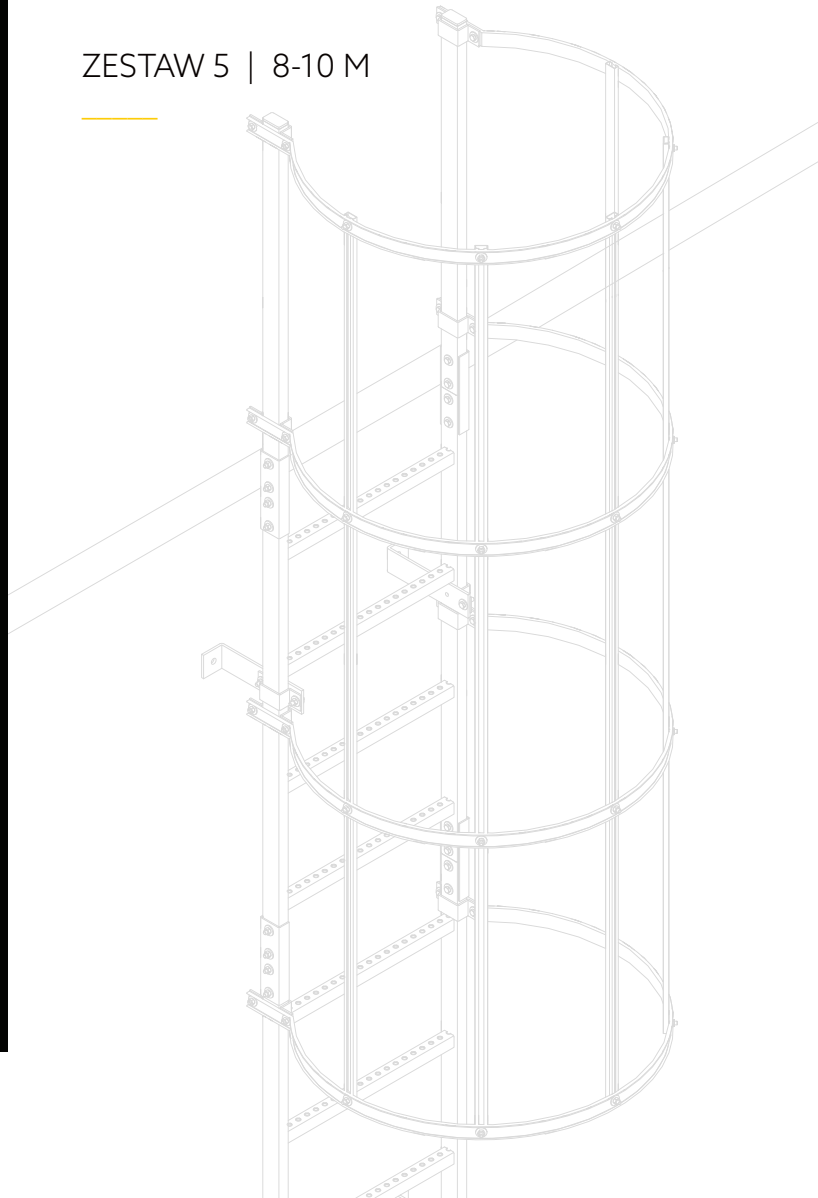
ZESTAW 3 | 4-6 M



ZESTAW 4 | 6-8 M



ZESTAW 5 | 8-10 M



# DRABINY EWAKUACYJNE

## SYSTEM MODUŁOWY

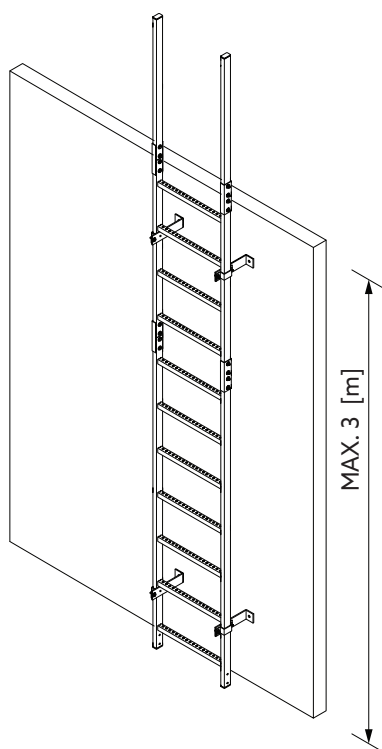
### DRABINY EWAKUACYJNE - SYSTEM MODUŁOWY

Modułowe drabiny ewakuacyjne SM marki Drabest to oryginalny system opracowany przez projektantów firmy Drabest, którzy postanowili wesprzeć branżę budowlaną w coraz szybciej wznoszonych konstrukcjach. Opracowane modułowe rozwiązanie drabin ewakuacyjnych, pozwala na szybką instalację drabiny ewakuacyjnej wewnątrz jak i na zewnątrz obiektu. Sprawdzają się tam gdzie niezbędne jest wejście do konserwacji obiektów lub urządzeń umieszczonych na wysokości.

Zestawy drabin ewakuacyjnych SM są dostępne od ręki oraz dopuszczają niewielką modyfikację długości drabiny przez samego klienta. Takie rozwiązanie zaoszczędza nieraz kilkutygodniowy okres oczekiwania na drabinę wykonywaną na indywidualne zamówienie a szczegółowa instrukcja zawiera wszystkie kroki montażu drabiny aby wybrany zestaw był bezpiecznie i właściwie zamontowany. Drabiny ewakuacyjne Drabest SM to gotowe zestawy dedykowane do pokonania wysokości od 3 do 10 metrów.

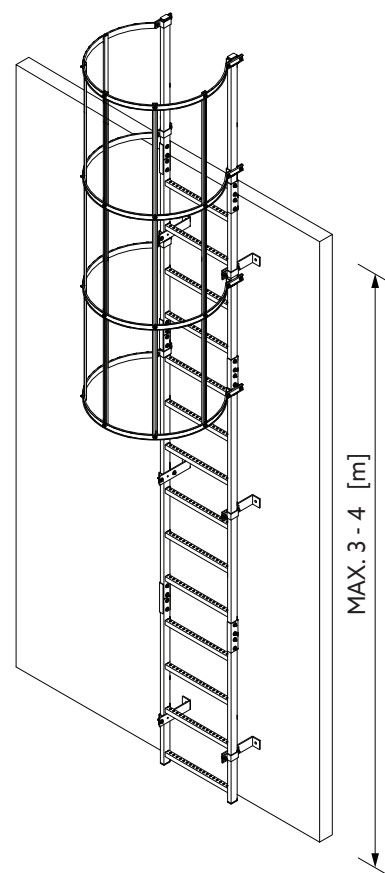
Zalety modułowych drabin ewakuacyjnych Drabest SM:

- Wysoka jakość stali cynkowanej ogniowo
- Łatwy montaż
- Moduły do samodzielnego montażu
- Zróżnicowane zestawy łatwo dostosować do różnej wysokości obiektu
- Drabina jednobiegowa bez kosza ochronnego:
  - 6.1.1 Zestaw 1 - max 3 [m]
- Drabina jednobiegowa z koszem ochronnym:
  - 6.2.1 Zestaw 2 - 3-4 [m]
  - 6.3.1 Zestaw 3 - 4-6 [m]
  - 6.4.1 Zestaw 4 - 6-8 [m]
  - 6.5.1 Zestaw 5 - 8-10 [m]



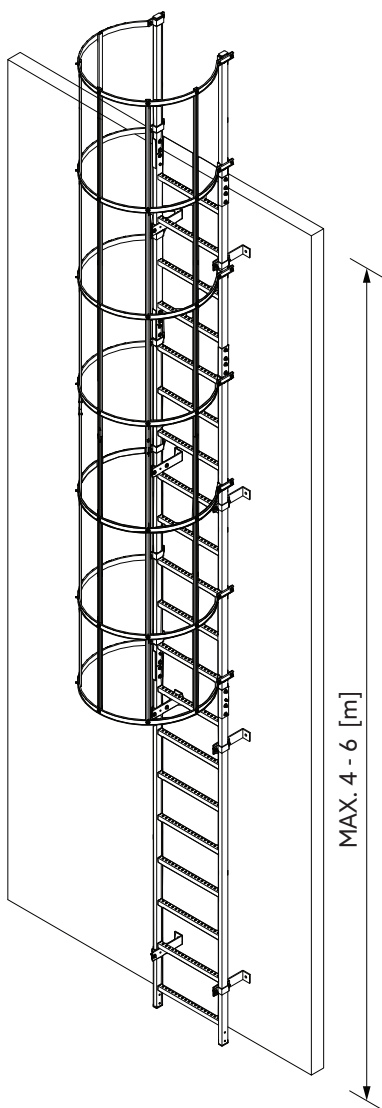
ZESTAW 1

DO 3 [m]



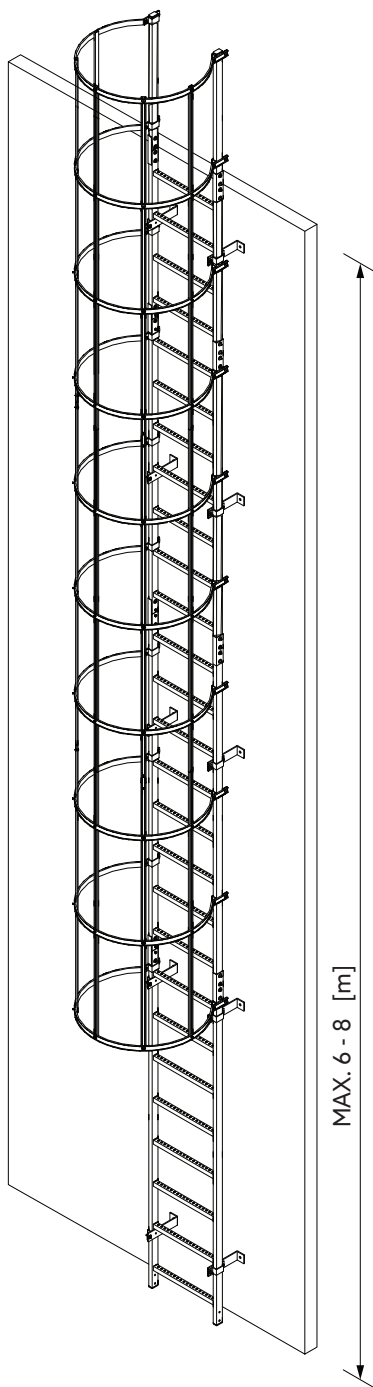
ZESTAW 2

3-4 [m]



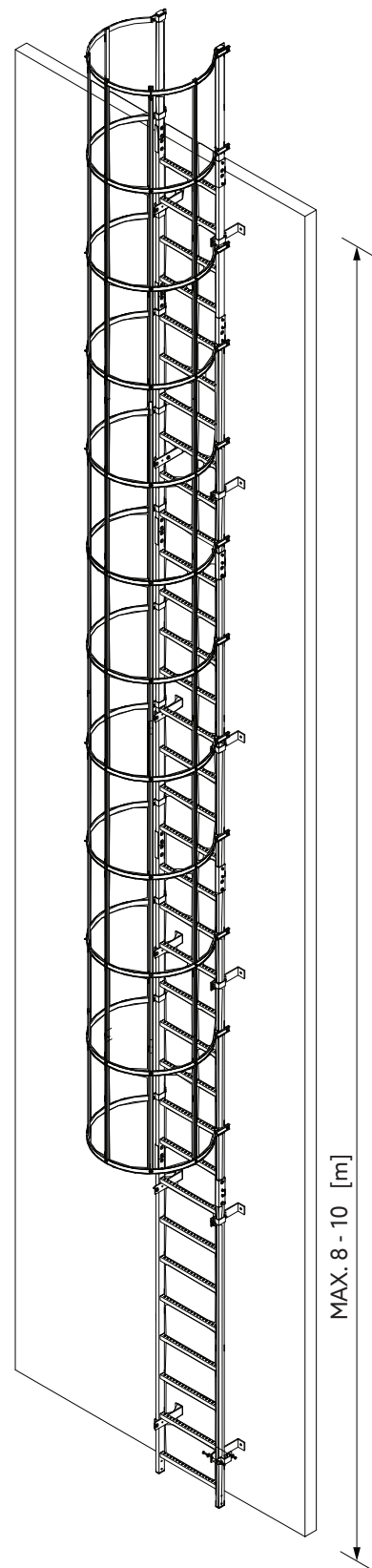
ZESTAW 3

4-6 [m]



ZESTAW 4

6-8 [m]



ZESTAW 5

8-10 [m]

# DRABINY EWAKUACYJNE

## SYSTEM MODUŁOWY

### 1. WPROWADZENIE

Niniejsza instrukcja montażu pokazuje jak montować, użytkować i konserwować drabinę ewakuacyjną. Przed rozpoczęciem montażu należy dokładnie zapoznać się z instrukcją. Powinna być cały czas dostępna dla osób zajmujących się montażem drabin pionowych. Nieprzestrzeganie instrukcji i wymogów BHP może skutkować obrażeniami ciała oraz wypadkami ze skutkiem śmiertelnym. Za szkody powstałe z tego tytułu producent nie ponosi odpowiedzialności.

Niestosowanie się do instrukcji skutkuje utratą gwarancji na produkt.

Pionowe drabiny ewakuacyjne to konstrukcje składające się z modułów, łączonych wzajemnie dzięki dopasowanym elementom.

Drabiny składają się z elementów:

- pobocznicy wykonanych z aluminiowego profilu 50x30 mm
- stopni antypoślizgowych wykonanych z ceownika o przekroju 30x30 mm
- kosza antyspadowego wykonanego z kształtek stalowych

Cała drabina jest cynkowana ogniowo.

Na drabiny wystawiamy deklarację zgodności (dostępna na [www.drabest.pl](http://www.drabest.pl)).

### 2. PRAWA AUTORSKIE

Producent zastrzega sobie wszelkie prawa autorskie do niniejszej instrukcji montażu. Kopiowanie i powielanie treści jest zabronione. Wszelkie prawa patentowe są własnością producenta.

### 3. OGÓLNE PRZEPISY

#### 3.1 Użytkowanie zgodnie z przeznaczeniem.

Drabina pionowa przeznaczona jest do montażu na stałe na budynkach, maszynach itp. w celu wchodzenia na konstrukcje. Należy stosować wszystkie elementy i akcesoria dostarczone w oryginalnym opakowaniu producenta, zgodnie z niniejszą instrukcją.

#### 3.2 Użytkowanie niezgodnie z przeznaczeniem.

Niedozwolone jest użytkowanie drabiny w następujący sposób:

- Nieprawidłowe naprawy lub zmiana konstrukcji produktu.
- Niezgodne użytkowanie elementów lub całej konstrukcji.
- Łączenie elementów innych firm z elementami firmy Drabest.

#### 3.3 Normy i przepisy

Produkt należy zamontować oraz użytkować zgodnie z poniższymi normami:

1. Rozporządzenie Ministra Infrastruktury w sprawie warunków technicznych, jakim powinny odpowiadać budynki i ich usytuowanie.
2. PN-EN ISO 14122-4 – Bezpieczeństwo maszyn. Stałe środki dostępu do maszyn. Część 4: Drabiny stałe.
3. DIN 18799-1 – Drabiny mocowane na stałe do budynków i budowli, drabiny pionowe z bocznymi podłużnicami.

### 3.4 Kontrola, konserwacja i gwarancja

#### 3.4.1 Kontrola

- Przepisy BHP wymagają, aby drabina była sprawdzana pod kątem jej stanu technicznego przez osobę uprawnioną do tego rodzaju badań.
- Osoba odpowiedzialna powinna z częstotliwością zależną od warunków pracy, ale nie rzadziej niż raz w roku skontrolować stan drabiny.
- Należy sprawdzić czy elementy systemu nie są uszkodzone.
- Należy dokonać sprawdzenia połączeń śrubowych oraz mocowań do konstrukcji.
- Należy sprawdzić zgodność z aktualnymi przepisami BHP oraz instrukcją montażu i użytkowania drabin mocowanych na stałe firmy Drabest.
- Uszkodzone elementy systemu ochrony należy wycofać z użytkowania.

#### 3.4.1 Konserwacja

Części ruchome, jak zawiasy podestów spoczynkowych, bariery zabezpieczające należy okresowo sprawdzać pod kątem swobodnego działania.

Wgniecione, złamane lub pęknięte elementy należy wymienić.

Zanieczyszczoną drabinę pionową czyścić łagodnymi substancjami. Użycie kwasu lub ługu jest zabronione.

Ewentualne uszkodzenia powierzchni ocynkowanej należy powlekać odpowiednim środkiem antykorozyjnym.

Ewentualne uszkodzenia powierzchni lakieru należy likwidować poprzez punktowe nałożenie warstwy lakieru w odpowiednim kolorze z palety RAL, po wcześniejszym oczyszczeniu powierzchni.

#### 3.4.2 Gwarancja

Na drabiny udzielamy 12 miesięcy gwarancji.

## 4. MONTAŻ

### 4.1 Uwagi wstępne

Upewnij się, że nośność konstrukcji, do której drabina będzie przymocowana jest wystarczająca.

Producent nie odpowiada za szkody oraz ewentualne wypadki wynikające z braku sprawdzenia nośności.

Obowiązek sprawdzenia nośności spoczywa na osobie montującej drabinę.

Zestaw nie zawiera elementów montażowych do ściany.

## WAŻNE!

Jeżeli potrzebne jest skrócenie długości elementu, osoba montująca zobowiązana jest wykonać to we własnym zakresie za pomocą odpowiedniego sprzętu. Poprawność montażu zgodnie z obowiązującymi wytycznymi normami wymiarowymi dla danego zestawu spoczywa na osobie montującej.

### 4.2 Wymagania montażowe

Górna krawędź szczebla oraz powierzchnia zejścia muszą leżeć na jednym poziomie.

Montaż wykonywać od góry (najkrótsze drabiny) do dołu (najdłuższe drabiny). Przestrzegać wskazanych wymiarów i odległości.

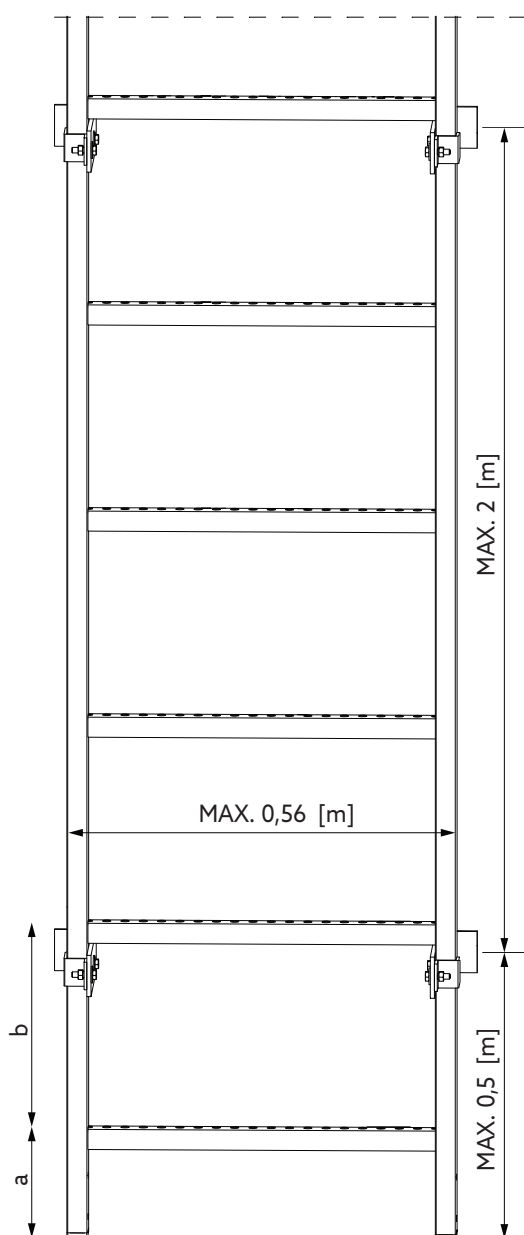
- Uchwyt mocujący do ściany należy montować bezpośrednio pod szczeblem.
- Pierwszy, najniższy poziom uchwytów należy zamocować nie wyżej, niż pod drugim szczeblem drabiny.
- Ostatni, najwyższy poziom uchwytów należy mocować nie niżej, niż pod drugim szczeblem od góry.
- Dokręć śruby zgodnie z momentem dokręcenia: M6 - 6 [Nm], M8 - 15 [Nm], M10 - 30 [Nm], M12 - 50 [Nm]

# DRABINY EWAKUACYJNE

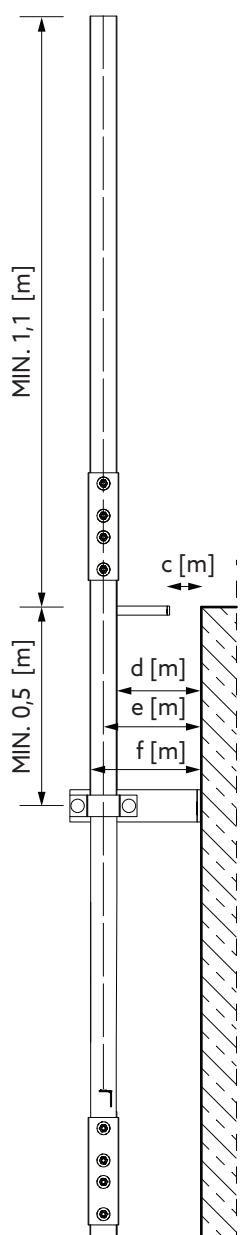
## SYSTEM MODUŁOWY

### GŁÓWNE WYMIARY

RYS. 1



RYS. 2



RYS. 1

**[b]**  
Rozstaw szczebli w systemie wynosi 300 mm  
**[a]**  
Wysokość pierwszego szczebla nad poziomem wejścia,  
Wg **PN-EN ISO 14122-4**: [a] – nie powinno być większe niż odstęp pomiędzy szczeblami [b] – max. 300 mm,  
Wg **DIN 18799-1**: [a] – nie powinno być większe niż odstęp pomiędzy szczeblami [b] + 100 mm i mniejsze niż 1/2 [b] – min. 150 mm; max. 400 mm

RYS. 2

Górna krawędź szczebla oraz powierzchnia zejścia muszą leżeć na jednym poziomie.

**[a]**  
Wysokość pierwszego szczebla nad poziomem wejścia:  
Wg **PN-EN ISO 14122-4**:  
**[c]**  
odstęp pomiędzy szczeblem, a krawędzią zejścia może wynosić maksymalnie 75 mm – max. 75 mm \*  
**[f]**  
odstęp pomiędzy przednią krawędzią szczebla a konstrukcją nie może być mniejszy niż 200 mm – min. 200 mm  
Wg **DIN 18799-1**:  
**[c]**  
odstęp pomiędzy szczeblem, a krawędzią zejścia może wynosić maksymalnie 75 mm – max. 75 mm \*  
**[e]**  
odstęp pomiędzy osią szczebla, a konstrukcją nie może być mniejszy niż 150 mm – min. 150 mm  
Wg **RMI**:  
**[d]**  
odstęp pomiędzy drabiną, a konstrukcją nie może być mniejszy niż 150 mm – min 150 mm

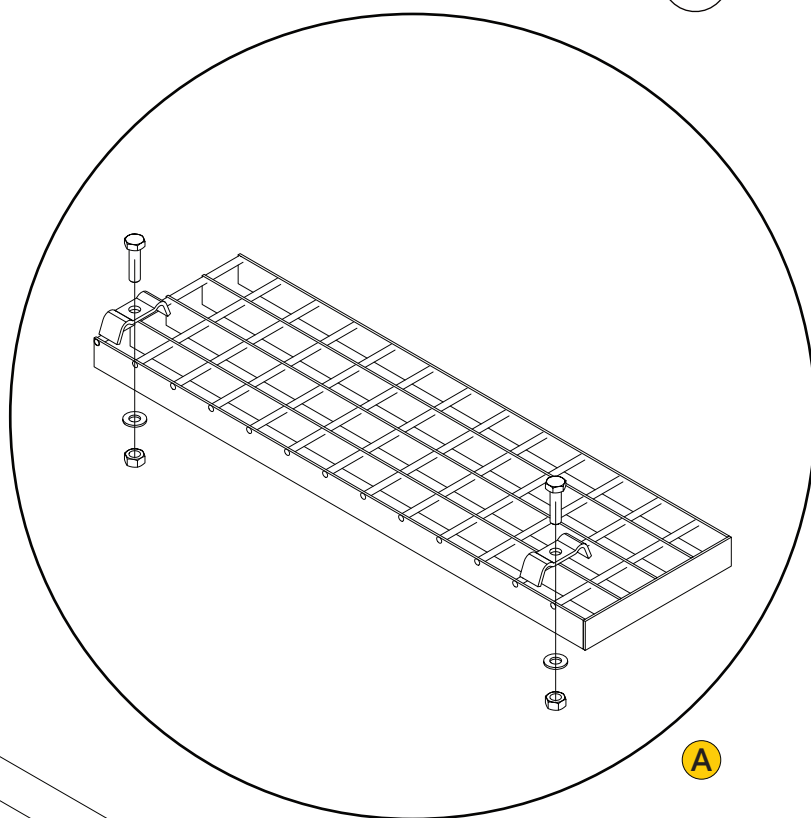
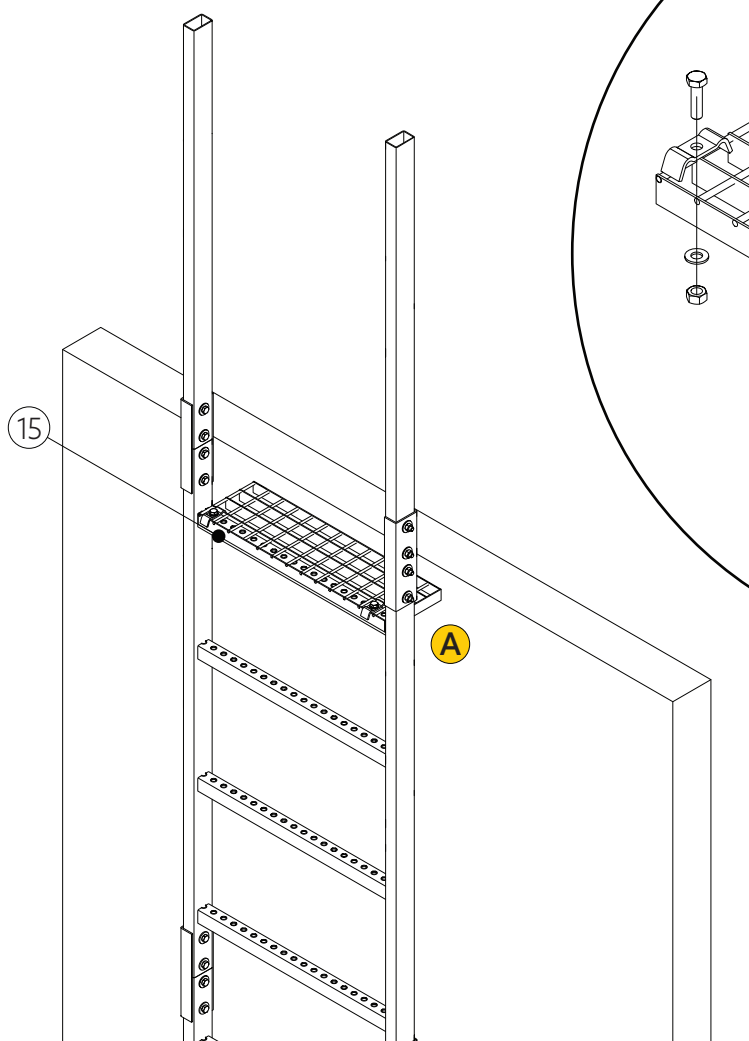
## STOPIEŃ ZEJŚCIA

WAŻNE! Zestaw nie zawiera stopnia zejścia.  
W razie konieczności dostępny u producenta.

BEST  
QUALITY

Elementy zestawu:

- 15.1 Stopień (x1)
- 15.2 Obejma stopnia (x2)
- 15.3 Śruba M8x30 (x2)
- 15.4 Podkładka M8 (x2)
- 15.5 Nakrętka M8 (x2)



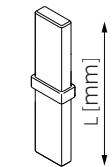
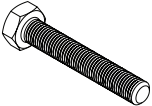
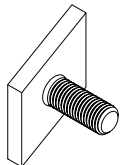
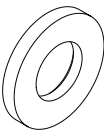
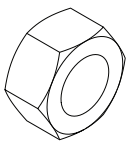
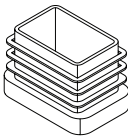


# DRABINY EWAKUACYJNE

## SYSTEM MODUŁOWY

### ELEMENTY MONTAŻOWE

NR	RYSUNEK	NAZWA	DANE TECHNICZNE		
			WYMIAR	MATERIAŁ	WYKOŃCZENIE
1		SŁUPEK ZEJŚCIA PROSTY	L=0,95 [m]	STAL	OCYNK OGNIOWY
2		DRABINA [4 SZCZEBLE]	<b>2.1</b> L=1.2 [m]	STAL	OCYNK OGNIOWY
		DRABINA [6 SZCZEBLI]	<b>2.2</b> L=1.8 [m]		
		DRABINA [7 SZCZEBLI]	<b>2.3</b> L=2.1 [m]		
		DRABINA [8 SZCZEBLI]	<b>2.4</b> L=2.4 [m]		
3		PAŁĄK ZABEZPIEZAJĄCY	Ø790 [mm]	STAL	LAKIER PROSZKOWY
4		LISTWA KOSZA	L = 2,44 [m] PRZEKRÓJ PROFILA: 27 [mm] x 12 [mm] x 8 [mm] x 1,2 [mm]	STAL	OCYNK OGNIOWY
5		UCHWYT „L”	B = 60 [mm] G = 6 [mm] ODLEGŁOŚĆ DRABINY OD ŚCIANY: 150 [mm]	STAL	OCYNK OGNIOWY
6		OBEJMA	B = 40 [mm]	STAL	LAKIER PROSZKOWY
7		ŁĄCZNIK DRABIN	L = 200 [mm] G = 3 [mm]	STAL	OCYNK OGNIOWY

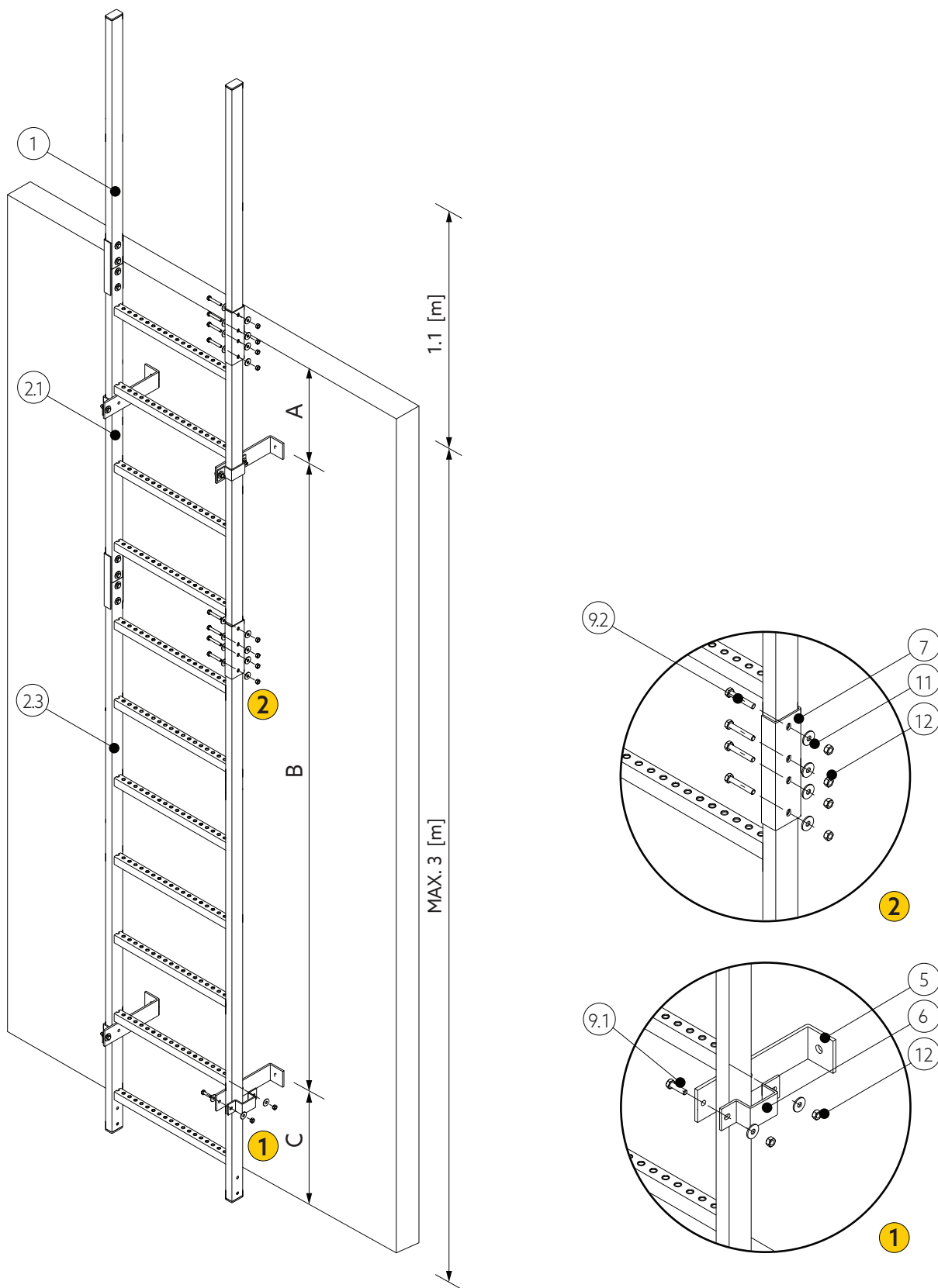
NR	RYSUNEK	NAZWA	DANE TECHNICZNE		
			WYMIAR	MATERIAŁ	WYKOŃCZENIE
8		ŁĄCZNIK LISTEW KOSZA	WYSOKOŚĆ: L=108 [mm]	TWORZYWO SZTUCZNE	X
9		ŚRUBA	9.1 M8X30	STAL	OCYNK GALWANICZNY
			9.2 M8X50		
10		ŚRUBA SPECJALNA M8X20	M8X20	STAL	OCYNK GALWANICZNY
11		PODKŁADKA POSZERZANA	M8	STAL	OCYNK GALWANICZNY
12		NAKRĘTKA	M8	STAL	OCYNK GALWANICZNY
13		ZAŚLEPKA	50X30	STAL	POLIETYLEN LDPE

# DRABINY EWAKUACYJNE

## SYSTEM MODUŁOWY

### 6.1.1 ZESTAW 1 - DRABINA JEDNOBIEGOWA BEZ KOSZA OCHRONNEGO - MAX DO 3 M

index DE-OC-SM-ZES-DO3M



NR	RYSUNEK	NAZWA	DANE TECHNICZNE			ZESTAW
			WYMIAR	MATERIAŁ	WYKOŃCZENIE	1
1		SŁUPEK ZEJŚCIA PROSTY	L=0,95 [m]	STAL	OCYNK OGNIOWY	x2
2		DRABINA [4 SZCZEBLE]	2.1 L=1.2 [m]	STAL	OCYNK OGNIOWY	x1
		DRABINA [6 SZCZEBLI]	2.2 L=1.8 [m]			-
		DRABINA [7 SZCZEBLI]	2.3 L=2.1 [m]			x1
		DRABINA [8 SZCZEBLI]	2.4 L=2.4 [m]			-
3		PAŁĄK ZABEZPIEZAJĄCY	Ø790 [mm]	STAL	LAKIER PROSZKOWY	-
4		LISTWA KOSZA	L = 2,44 [m] PRZEKRÓJ PROFILA: 27 [mm]x12 [mm] x8 [mm]x1,2 [mm]	STAL	OCYNK OGNIOWY	-
5		UCHWYT „L”	B = 60 [mm] G = 6 [mm] ODLEGŁOŚĆ DRABINY OD ŚCIANY: 150 [mm]	STAL	OCYNK OGNIOWY	x4
6		OBEJMA	B = 40 [mm]	STAL	LAKIER PROSZKOWY	x4
7		ŁĄCZNIK DRABIN	L = 200 [mm] G = 3 [mm]	STAL	OCYNK OGNIOWY	x4
8		ŁĄCZNIK LISTEW KOSZA	WYSOKOŚĆ: L=108 [mm]	TWORZYWO SZTUCZNE	X	-
9		ŚRUBA	9.1 M8 x 30	STAL	OCYNK GALWANICZNY	x8
			9.2 M8 x 50			x16
10		ŚRUBA SPECJALNA M8X20	M8x20	STAL	OCYNK GALWANICZNY	-
11		PODKŁADKA POSZERZANA	M8	STAL	OCYNK GALWANICZNY	x24
12		NAKRĘTKA	M8	STAL	OCYNK GALWANICZNY	x24
13		ZĄŚLEPKA	50 x 30	STAL	POLIETYLEN LDPE	x4

A = max 0,5 m

B = max 2,0 m

C = max 0,5 m

WAGA ZESTAWU 32 KG

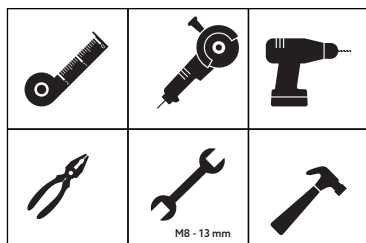
ZGODNOŚĆ Z NORMĄ:

**RMI**

**PN-EN ISO 14122-4**

**DIN 18799-1**

NIEZBĘDNE NARZĘDZIA

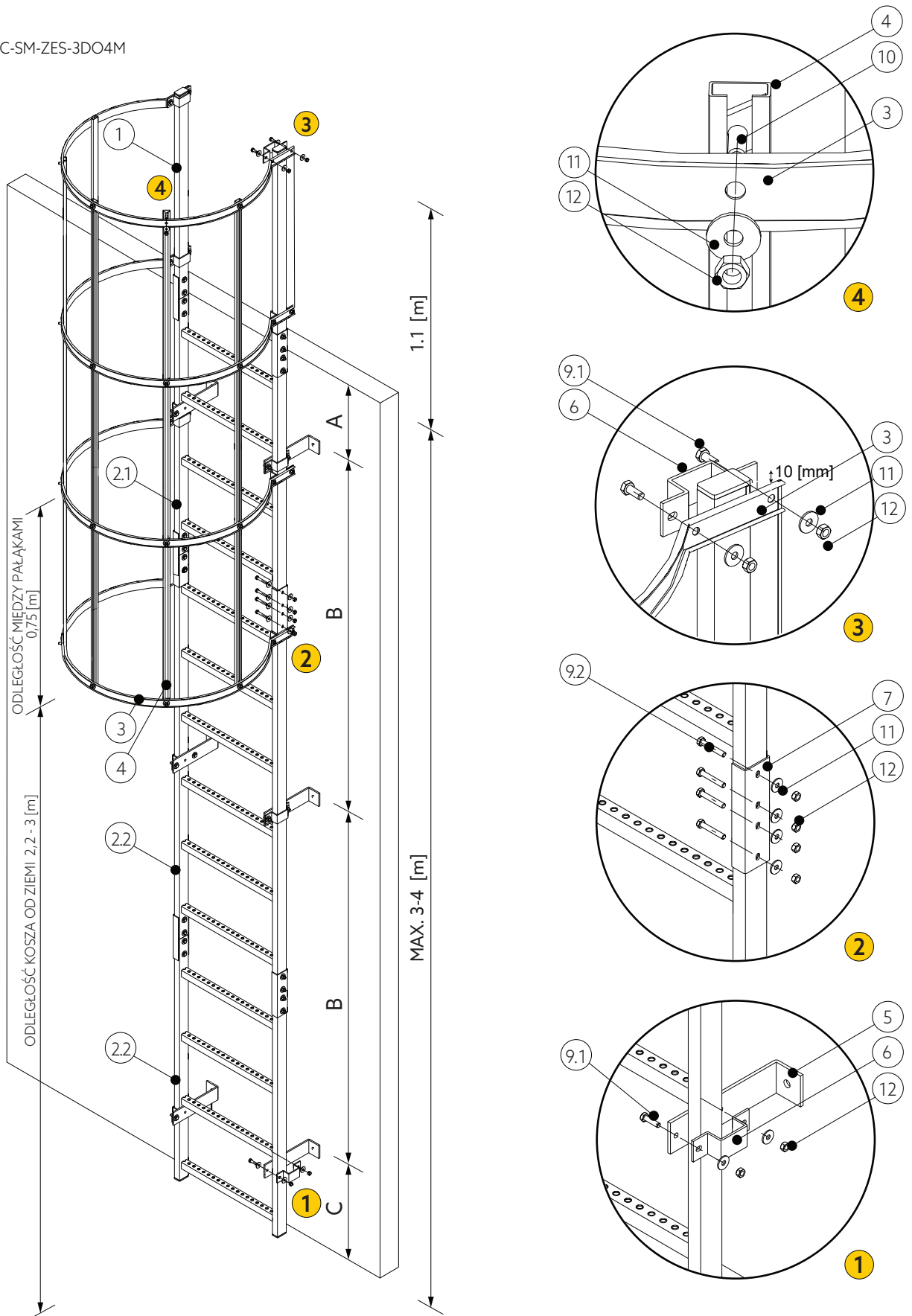


# DRABINY EWAKUACYJNE

## SYSTEM MODUŁOWY

### 6.2.1 ZESTAW 2 - DRABINA JEDNOBIEGOWA Z KOSZEM OCHRONNYM - 3-4 M

index DE-OC-SM-ZES-3DO4M



NR	RYSUNEK	NAZWA	DANE TECHNICZNE			ZESTAW
			WYMIAR	MATERIAŁ	WYKOŃCZENIE	2
1		SŁUPEK ZEJŚCIA PROSTY	L=0,95 [m]	STAL	OCYNK OGNIOWY	x2
2		DRABINA [4 SZCZEBLE]	2.1 L=1.2 [m]	STAL	OCYNK OGNIOWY	x1
		DRABINA [6 SZCZEBLI]	2.2 L=1.8 [m]			x2
		DRABINA [7 SZCZEBLI]	2.3 L=2.1 [m]			-
		DRABINA [8 SZCZEBLI]	2.4 L=2.4 [m]			-
3		PAŁĄK ZABEZPIEZAJĄCY	Ø790 [mm]	STAL	LAKIER PROSZKOWY	x4
4		LISTWA KOSZA	L = 2,44 [m] PRZEKRÓJ PROFILA: 27 [mm]x12 [mm] x8 [mm]x1,2 [mm]	STAL	OCYNK OGNIOWY	x5
5		UCHWYT „L”	B = 60 [mm] G = 6 [mm] ODLEGŁOŚĆ DRABINY OD ŚCIANY: 150 [mm]	STAL	OCYNK OGNIOWY	x6
6		OBEJMA	B = 40 [mm]	STAL	LAKIER PROSZKOWY	x14
7		ŁĄCZNIK DRABIN	L = 200 [mm] G = 3 [mm]	STAL	OCYNK OGNIOWY	x6
8		ŁĄCZNIK LISTEW KOSZA	WYSOKOŚĆ: L=108 [mm]	TWORZYWO SZTUCZNE	X	-
9		ŚRUBA	9.1 M8 x 30	STAL	OCYNK GALWANICZNY	x28
			9.2 M8 x 50			x24
10		ŚRUBA SPECJALNA M8X20	M8x20	STAL	OCYNK GALWANICZNY	x20
11		PODKŁADKA POSZERZANA	M8	STAL	OCYNK GALWANICZNY	x72
12		NAKRĘTKA	M8	STAL	OCYNK GALWANICZNY	x72
13		ZĄSŁEPKA	50 x 30	STAL	POLIETYLEN LDPE	x4

A = max 0,5 m

B = max 2,0 m

C = max 0,5 m

WAGA ZESTAWU 56 KG

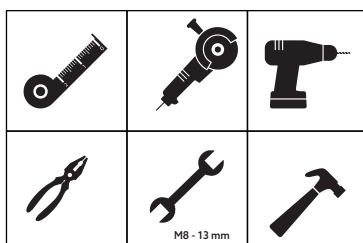
ZGODNOŚĆ Z NORMĄ:

**RMI**

**PN-EN ISO 14122-4**

**DIN 18799-1**

NIEZBĘDNE NARZĘDZIA

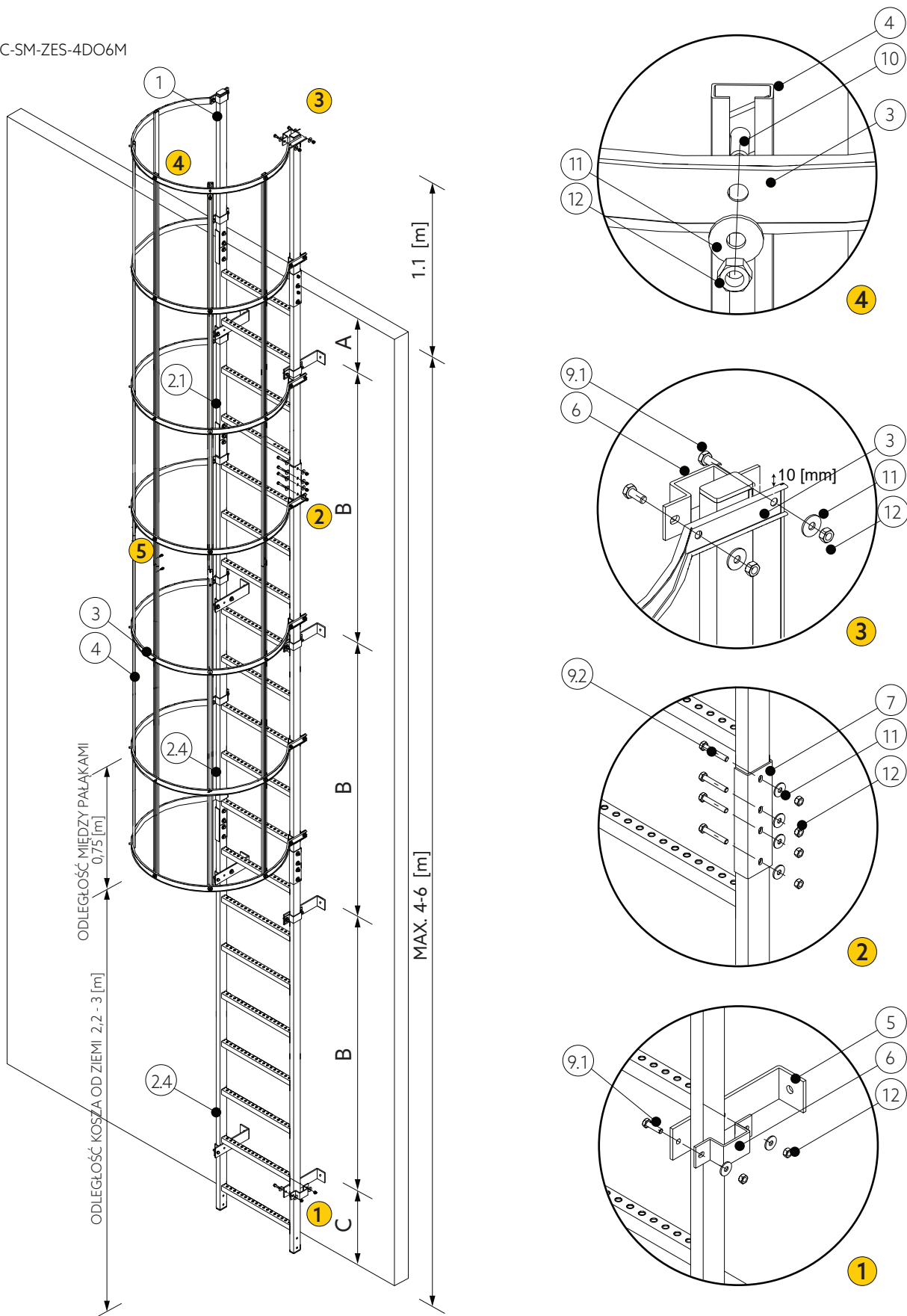


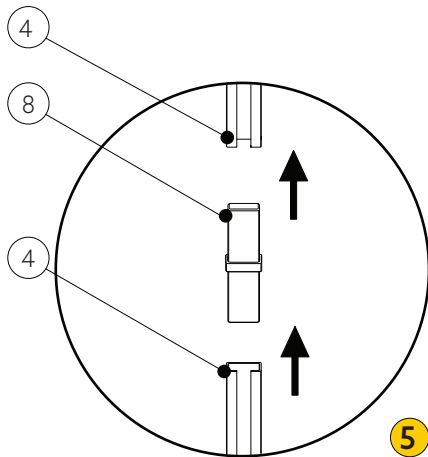
# DRABINY EWAKUACYJNE

## SYSTEM MODUŁOWY

### 6.3.1 ZESTAW 3 - DRABINA JEDNOBIEGOWA BEZ KOSZA OCHRONNEGO - 4-6 M

index DE-OC-SM-ZES-4DO6M





A = max 0,5 m

B = max 2,0 m

C = max 0,5 m

WAGA ZESTAWU 77 KG

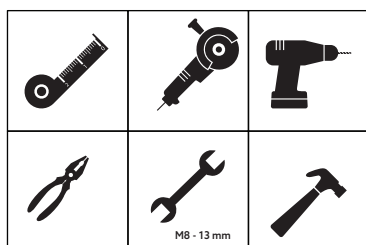
ZGODNOŚĆ Z NORMĄ:

**RMI**

**PN-EN ISO 14122-4**

**DIN 18799-1**

NIEZBĘDNE NARZĘDZIA



NR	RYSUNEK	NAZWA	DANE TECHNICZNE			ZESTAW
			WYMIAR	MATERIAŁ	WYKOŃCZENIE	3
1		SŁUPEK ZEJŚCIA PROSTY	L=0,95 [m]	STAL	OCYNK OGNIOWY	x2
2		DRABINA [4 SZCZEBLE]	2.1 L=1.2 [m]	STAL	OCYNK OGNIOWY	x1
		DRABINA [6 SZCZEBLI]	2.2 L=1.8 [m]			-
		DRABINA [7 SZCZEBLI]	2.3 L=2.1 [m]			-
		DRABINA [8 SZCZEBLI]	2.4 L=2.4 [m]			x2
3		PAŁĄK ZABEZPIEZAJĄCY	Ø790 [mm]	STAL	LAKIER PROSZKOWY	x7
4		LISTWA KOSZA	L = 2,44 [m] PRZEKRÓJ PROFILA: 27 [mm] x 12 [mm] x 8 [mm] x 1,2 [mm]	STAL	OCYNK OGNIOWY	x10
5		UCHWYT „L”	B = 60 [mm] G = 6 [mm] ODLEGŁOŚĆ DRABINY OD ŚCIANY: 150 [mm]	STAL	OCYNK OGNIOWY	x8
6		OBEJMA	B = 40 [mm]	STAL	LAKIER PROSZKOWY	x22
7		ŁĄCZNIK DRABIN	L = 200 [mm] G = 3 [mm]	STAL	OCYNK OGNIOWY	x6
8		ŁĄCZNIK LISTEW KOSZA	WYSOKOŚĆ: L=108 [mm]	TWORZYWO SZTUCZNE	X	x5
9		ŚRUBA	9.1 M8 x 30	STAL	OCYNK GALWANICZNY	x44
			9.2 M8 x 50			x24
10		ŚRUBA SPECJALNA M8X20	M8x20	STAL	OCYNK GALWANICZNY	x35
11		PODKŁADKA POSZERZANA	M8	STAL	OCYNK GALWANICZNY	x103
12		NAKRĘTKA	M8	STAL	OCYNK GALWANICZNY	x103
13		ZĄŚLEPKA	50 x 30	STAL	POLIETYLEN LDPE	x4

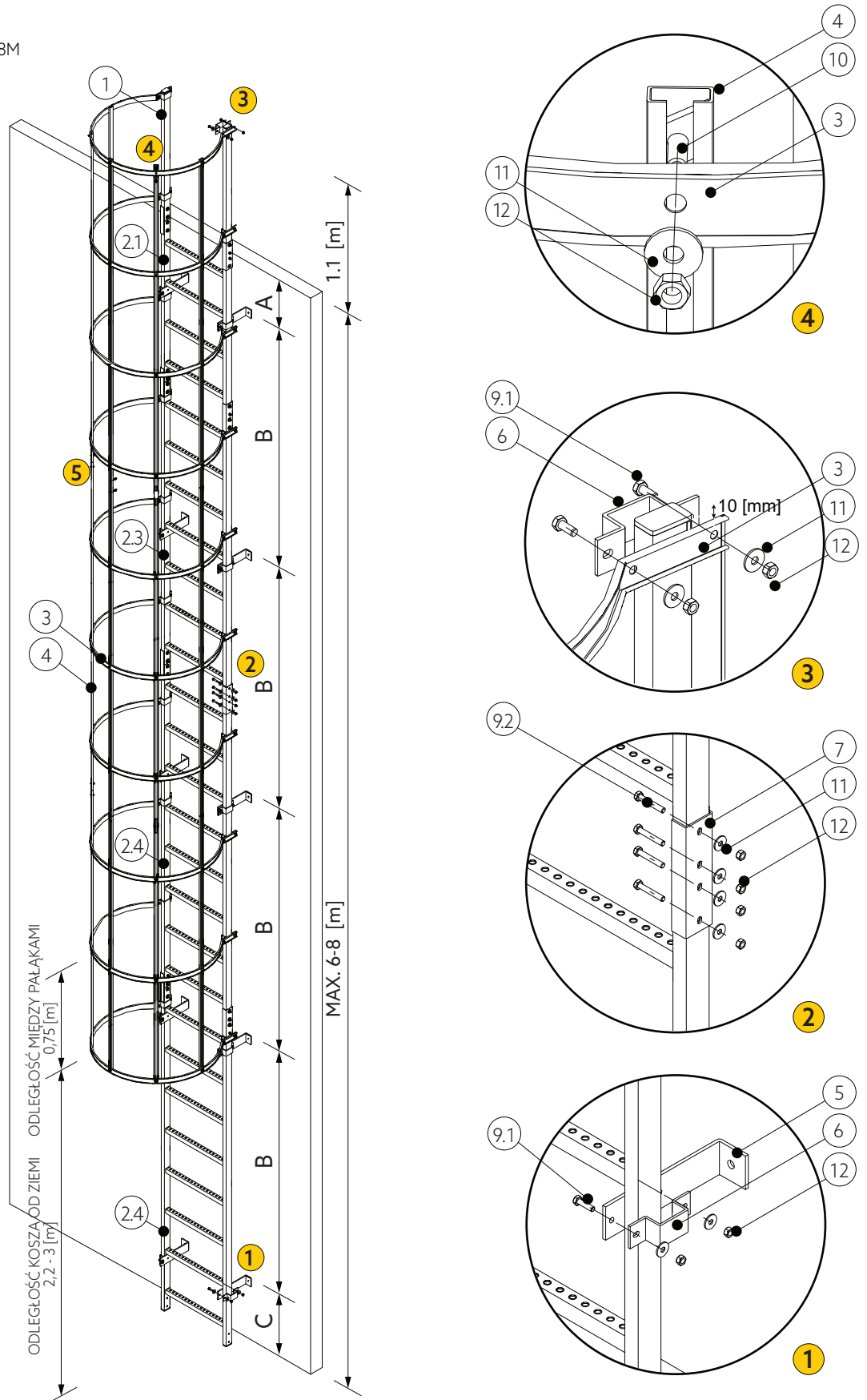


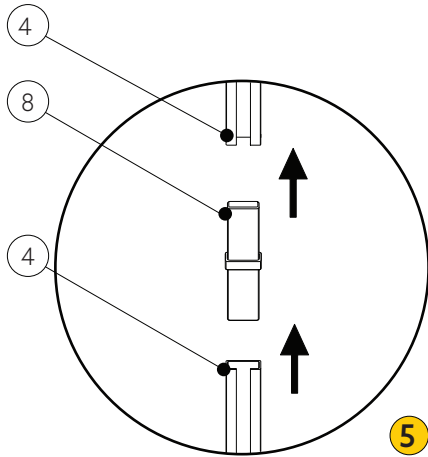
# DRABINY EWAKUACYJNE

## SYSTEM MODUŁOWY

### 6.4.1 ZESTAW 4 - DRABINA JEDNOBIEGOWA BEZ KOSZA OCHRONNEGO - 6-8 M

index DE-OC-SM-ZES-6DO8M





A = max 0,5 m

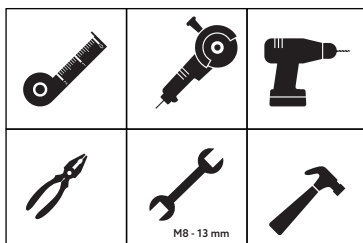
B = max 2,0 m

C = max 0,5 m

WAGA ZESTAWU 105 KG

ZGODNOŚĆ Z NORMĄ:  
**RMI**  
**PN-EN ISO 14122-4**  
**DIN 18799-1**

NIEZBĘDNE NARZĘDZIA



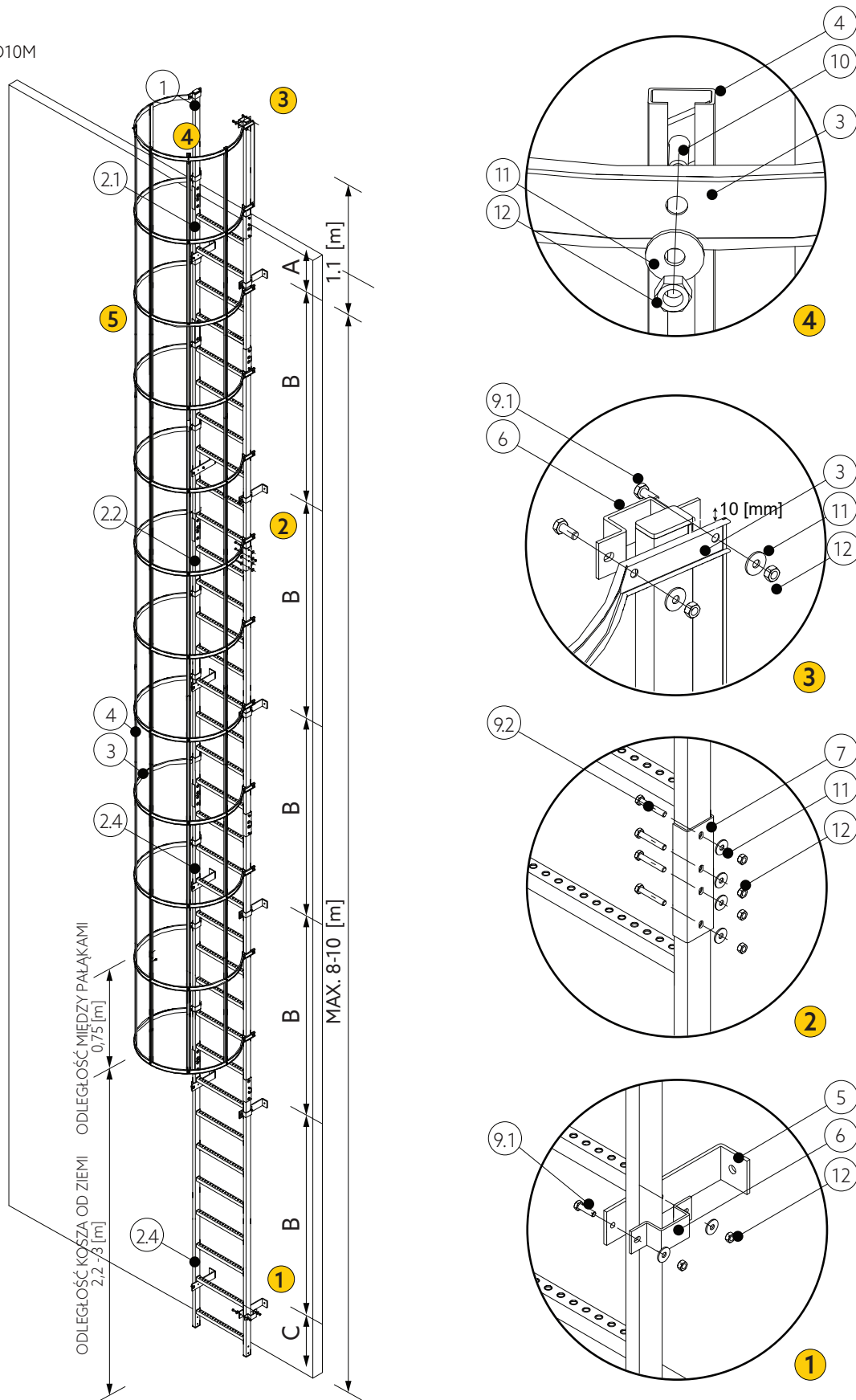
NR	RYSUNEK	NAZWA	DANE TECHNICZNE			ZESTAW
			WYMIAR	MATERIAŁ	WYKOŃCZENIE	4
1		SŁUPEK ZEJŚCIA PROSTY	L=0,95 [m]	STAL	OCYNK OGIOWY	x2
2		DRABINA [4 SZCZEBLE]	2.1 L=1.2 [m]	STAL	OCYNK OGIOWY	x1
		DRABINA [6 SZCZEBLI]	2.2 L=1.8 [m]			-
		DRABINA [7 SZCZEBLI]	2.3 L=2.1 [m]			x1
		DRABINA [8 SZCZEBLI]	2.4 L=2.4 [m]			x2
3		PAŁĄK ZABEZPIEZAJĄCY	Ø790 [mm]	STAL	LAKIER PROSZKOWY	x10
4		LISTWA KOSZA	L = 2,44 [m] PRZEKRÓJ PROFILA: 27 [mm] x 12 [mm] x 8 [mm] x 1,2 [mm]	STAL	OCYNK OGIOWY	x15
5		UCHWYT „L”	B = 60 [mm] G = 6 [mm] ODLEGŁOŚĆ DRABINY OD ŚCIANY: 150 [mm]	STAL	OCYNK OGIOWY	x10
6		OBEJMA	B = 40 [mm]	STAL	LAKIER PROSZKOWY	x30
7		ŁĄCZNIK DRABIN	L = 200 [mm] G = 3 [mm]	STAL	OCYNK OGIOWY	x8
8		ŁĄCZNIK LISTEW KOSZA	WYSOKOŚĆ: L=108 [mm]	TWORZYWO SZTUCZNE	X	x10
9		ŚRUBA	9.1 M8 x 30	STAL	OCYNK GALWANICZNY	x60
			9.2 M8 x 50			x32
10		ŚRUBA SPECJALNA M8x20	M8x20	STAL	OCYNK GALWANICZNY	x50
11		PODKŁADKA POSZERZANA	M8	STAL	OCYNK GALWANICZNY	x142
12		NAKRĘTKA	M8	STAL	OCYNK GALWANICZNY	x142
13		ZAŚLEPKA	50 x 30	STAL	POLIETYLEN LDPE	x4

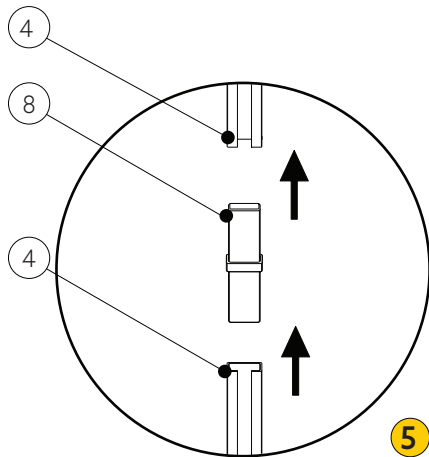
# DRABINY EWAKUACYJNE

## SYSTEM MODUŁOWY

### 6.5.1 ZESTAW 5 - DRABINA JEDNOBIEGOWA BEZ KOSZA OCHRONNEGO - 8-10 M

index DE-OC-SM-ZEST-8DO10M





A = max 0,5 m

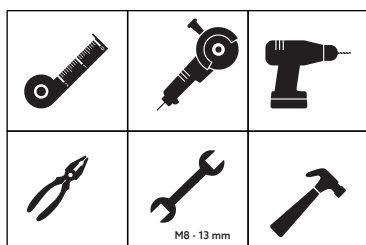
B = max 2,0 m

C = max 0,5 m

WAGA ZESTAWU 130 KG

ZGODNOŚĆ Z NORMĄ:  
**RMI**  
**PN-EN ISO 14122-4**  
**DIN 18799-1**

NIEZBĘDNE NARZĘDZIA



NR	RYSUNEK	NAZWA	DANE TECHNICZNE			ZESTAW
			WYMIAR	MATERIAŁ	WYKOŃCZENIE	5
1		SŁUPEK ZEJŚCIA PROSTY	L=0,95 [m]	STAL	OCYNK OGNIOWY	x2
2		DRABINA [4 SZCZEBLE]	2.1 L=1.2 [m]	STAL	OCYNK OGNIOWY	x1
		DRABINA [6 SZCZEBLI]	2.2 L=1.8 [m]			x1
		DRABINA [7 SZCZEBLI]	2.3 L=2.1 [m]			-
		DRABINA [8 SZCZEBLI]	2.4 L=2.4 [m]			x3
3		PAŁĄK ZABEZPIEZAJĄCY	Ø790 [mm]	STAL	LAKIER PROSZKOWY	x12
4		LISTWA KOSZA	L = 2,44 [m] PRZEKRÓJ PROFILA: 27 [mm] x 12 [mm] x 8 [mm] x 1,2 [mm]	STAL	OCYNK OGNIOWY	x20
5		UCHWYT „L”	B = 60 [mm] G = 6 [mm] ODLEGŁOŚĆ DRABINY OD ŚCIANY: 150 [mm]	STAL	OCYNK OGNIOWY	x12
6		OBEJMA	B = 40 [mm]	STAL	LAKIER PROSZKOWY	x36
7		ŁĄCZNIK DRABIN	L = 200 [mm] G = 3 [mm]	STAL	OCYNK OGNIOWY	x10
8		ŁĄCZNIK LISTEW KOSZA	WYSOKOŚĆ: L=108 [mm]	TWORZYWO SZTUCZNE	X	x15
9		ŚRUBA	9.1 M8 x 30	STAL	OCYNK GALWANICZNY	x72
			9.2 M8 x 50			x40
10		ŚRUBA SPECJALNA M8X20	M8x20	STAL	OCYNK GALWANICZNY	x60
11		PODKŁADKA POSZERZANA	M8	STAL	OCYNK GALWANICZNY	x172
12		NAKRĘTKA	M8	STAL	OCYNK GALWANICZNY	x172
13		ZAŚLEPKA	50 x 30	STAL	POLIETYLEN LDPE	x4

# DRABINY EWAKUACYJNE

SYSTEM MODUŁOWY

---

ZDJĘCIA

---





